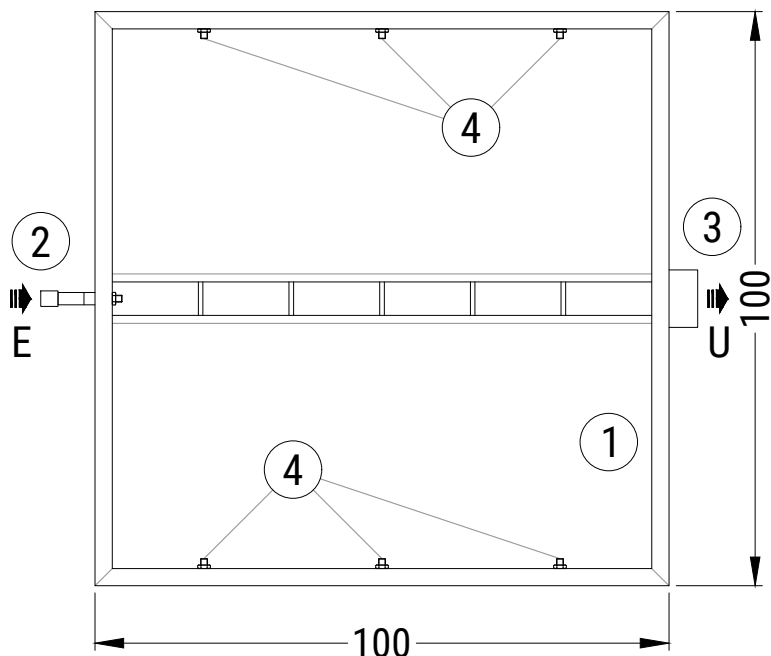


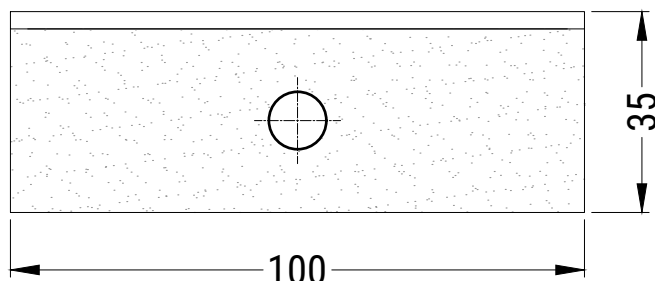


## PCAMP2 - MODULO/POZZETTO SCARICO CAMPER DA INTERRARE cm. 100x100xh35

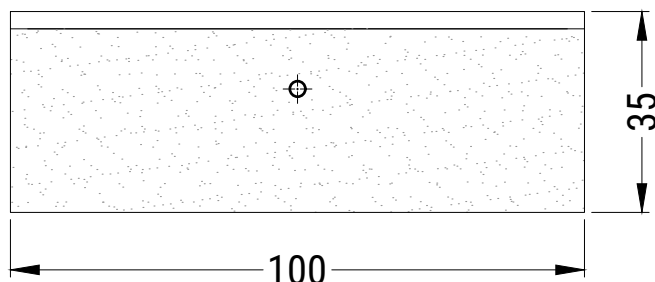
### PIANTA



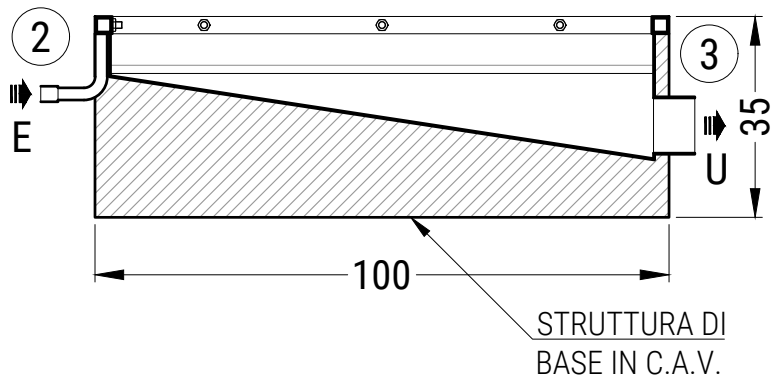
### PROSPETTO USCITA



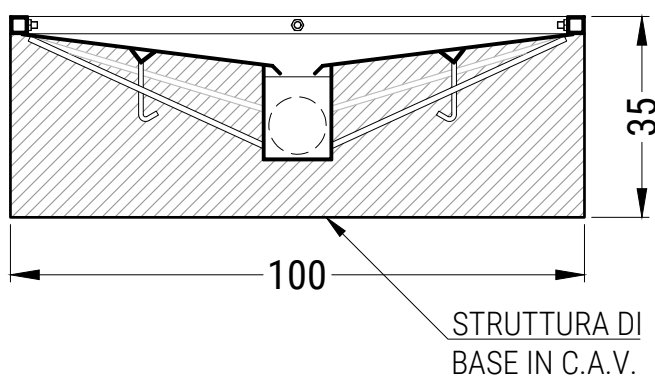
### PROSPETTO ENTRATA



### SEZIONE LONGITUDINALE



### SEZIONE TRASVERSALE



### SCHEDA TECNICA

N.B.: Le dimensioni e i materiali qui utilizzati sono riferiti a manufatti da installare entroterra

#### DESCRIZIONI TECNICHE

##### DIMENSIONI ESTERNE (cm)

| Larghezza | Lunghezza | Altezza |
|-----------|-----------|---------|
| 100       | 100       | 35      |

#### LEGENDA:

1. profilo perimetrale in acciaio inox AISI 304
2. manicotto filetto femmina in acciaio inox AISI 304 da 3/4" per allacciamento alla rete idrica
3. tubazione di scarico in uscita in acciaio inox
4. ugelli nebulizzatori in acciaio inox intercambiabili per lavaggio

#### MATERIALI COSTITUENTI LA STRUTTURA

|                       |                             |
|-----------------------|-----------------------------|
| Classe di Resistenza  | C45/55                      |
| Slump                 | S5                          |
| Dmax                  | 16mm                        |
| Classe di Esposizione | XC4 - XS3 - XD3 - XF3 - XA2 |
| Acciaio d'Armatura    | Tipo B 450 C (come Feb44k)  |

\* il mix può prevedere l'aggiunta di fibre d'acciaio GREESMIX5

Disegnato da  
EDIL IMPIANTI 2 S.r.l.

Disegnatore

Controllato da

Per lo scavo occorre maggiorare le misure di circa 50/100 cm. Sui pesi Edil Impianti 2 S.r.l. si riserva una tolleranza del ± 5%

Questo disegno non può essere riprodotto o reso noto a terzi o aziende concorrenti senza la nostra autorizzazione

Rif.  
PCAMP2\_100x100xh35

N.B.  
Disegno non in scala

Data  
\_/\_/\_\_\_\_