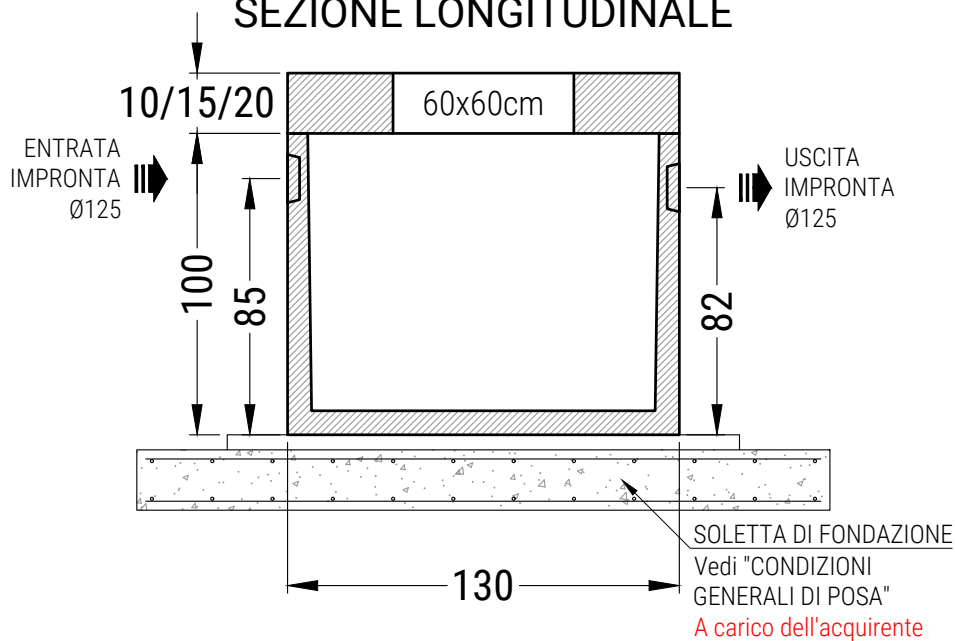


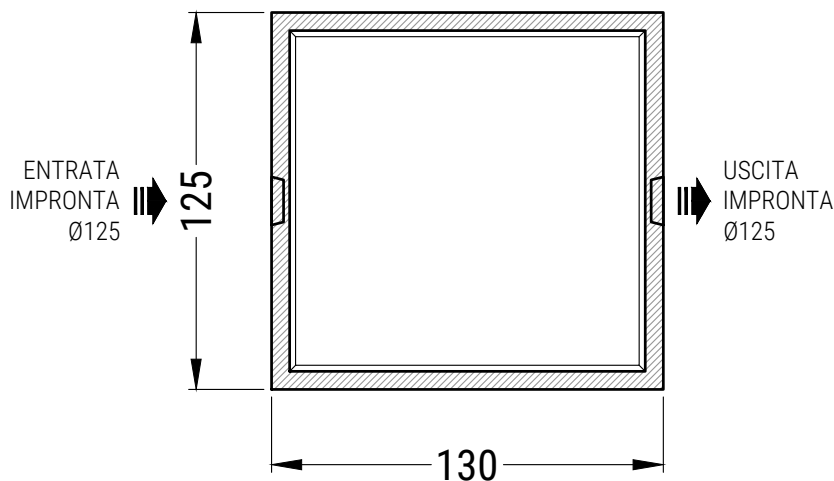


## VACM01H100 - VASCA MONOBLOCCO PREFABBRICATA IN C.A.V. cm. 125x130xh100 + 10/15/20 cop.

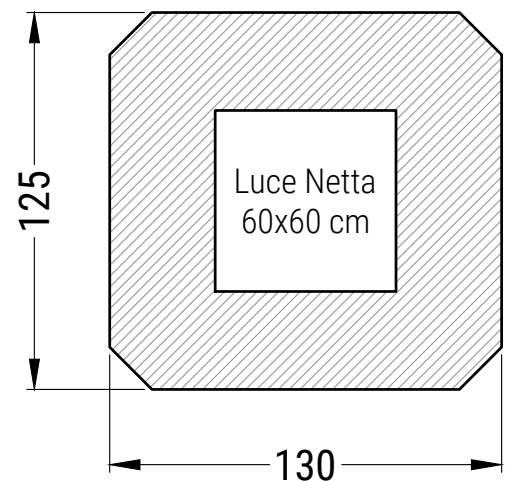
### SEZIONE LONGITUDINALE



### PIANTA VASCA



### PIANTA COPERTURA



### SCHEDA TECNICA

N.B.: Le dimensioni e i materiali qui utilizzati sono riferiti a manufatti da installare entroterra

| MATERIALI COSTITUENTI LA STRUTTURA                              |                             |
|---|-----------------------------|
| Classe di Resistenza  | C45/55                      |
| Slump   | S5                          |
| Dmax  | 16mm                        |
| Classe di Esposizione   | XC4 - XS3 - XD3 - XF3 - XA2 |
| Acciaio d'Armatura  | Tipo B 450 C (come Feb44k)  |
| * il mix può prevedere l'aggiunta di fibre d'acciaio GREESMIX5® |                             |

| DESCRIZIONI TECNICHE |                         |           |         | PESO       |                          |              |              |
|----------------------|-------------------------|-----------|---------|------------|--------------------------|--------------|--------------|
| VOLUME TOTALE (mc)   | DIMENSIONI ESTERNE (cm) |           |         | VASCA (ql) | LASTRA DI COPERTURA (ql) |              |              |
|                      | Larghezza               | Lunghezza | Altezza |            | h 10 cm B125             | h 15 cm C250 | h 20 cm D400 |
| 1,2                  | 125                     | 130       | 100     | 11,8       | 4,0                      | 6,1          | 8,1          |

|  |             |                |
|--|-------------|----------------|
| Disegnato da<br>EDIL IMPIANTI 2 S.r.l. | Disegnatore | Controllato da |
|--|-------------|----------------|

Per lo scavo occorre maggiorare le misure di circa 50/100 cm  
Sui pesi l'Edil Impianti 2 S.r.l. si riserva una tolleranza del ± 5%

Questo disegno non può essere riprodotto o reso noto a terzi o aziende concorrenti senza la nostra autorizzazione

Rif.  
VACM01H100

N.B.  
Disegno non in scala

Data  
\_ / \_ / \_\_\_\_