

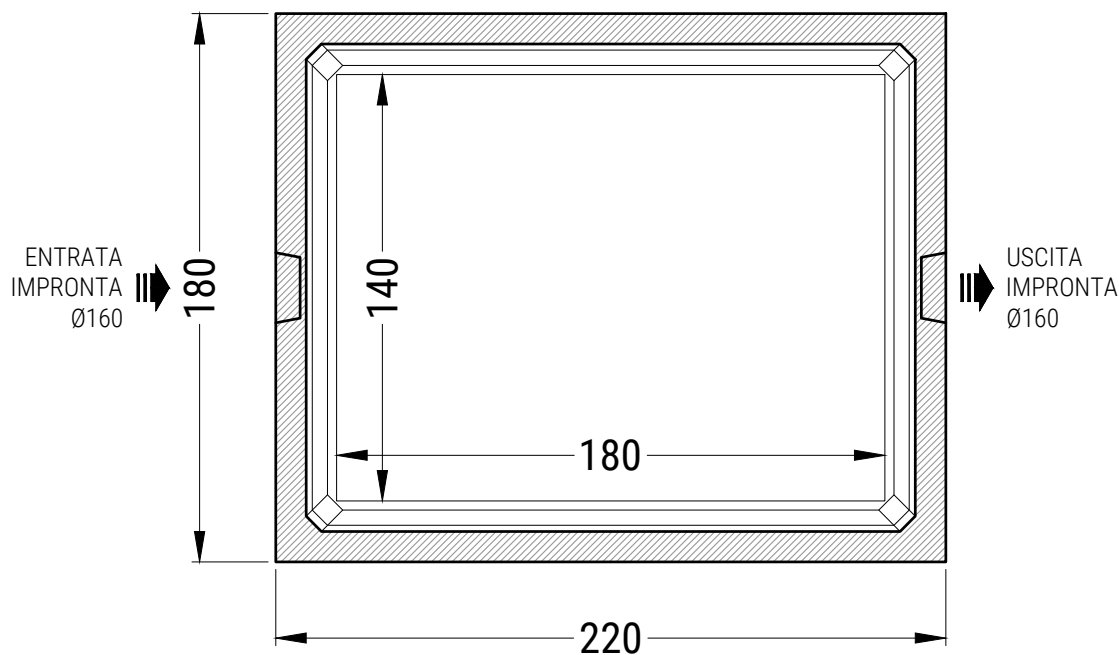


PROL04H100 - PROLUNGA PREFABBRICATA IN C.A.V. cm. 180x220xh100

SEZIONE LONGITUDINALE



PIANTA PROLUNGA



SCHEDA TECNICA

N.B.: Le dimensioni e i materiali qui utilizzati sono riferiti a manufatti da installare entroterra

| DESCRIZIONI TECNICHE | | | | | | PESO |
|----------------------|-------------------------|-----------|---------|--------------------------|----------|---------------|
| VOLUME TOTALE (mc) | DIMENSIONI ESTERNE (cm) | | | CORDOLO PERIMETRALE (cm) | | PROLUNGA (ql) |
| | Larghezza | Lunghezza | Altezza | Larghezza | Spessore | |
| 3,0 | 180 | 220 | 100 | 20 | 15 | 24,4 |

| MATERIALI COSTITUENTI LA STRUTTURA | |
|--|-----------------------------|
| Classe di Resistenza | C45/55 |
| Slump | S5 |
| Dmax | 16mm |
| Classe di Esposizione | XC4 - XS3 - XD3 - XF3 - XA2 |
| Acciaio d'Armatura | Tipo B 450 C (come Feb44k) |
| * il mix può prevedere l'aggiunta di fibre d'acciaio GREESMIX5 | |

| | | |
|--|-------------|----------------|
| Disegnato da EDIL IMPIANTI 2 S.r.l. | Disegnatore | Controllato da |
|--|-------------|----------------|

Per lo scavo occorre maggiorare le misure di circa 50/100 cm
Sui pesi l'Edil Impianti 2 S.r.l. si riserva una tolleranza del ± 5%

Questo disegno non può essere riprodotto o reso noto a terzi o aziende concorrenti senza la nostra autorizzazione

Rif.
PROL04H100

N.B.
Disegno non in scala

Data
//____