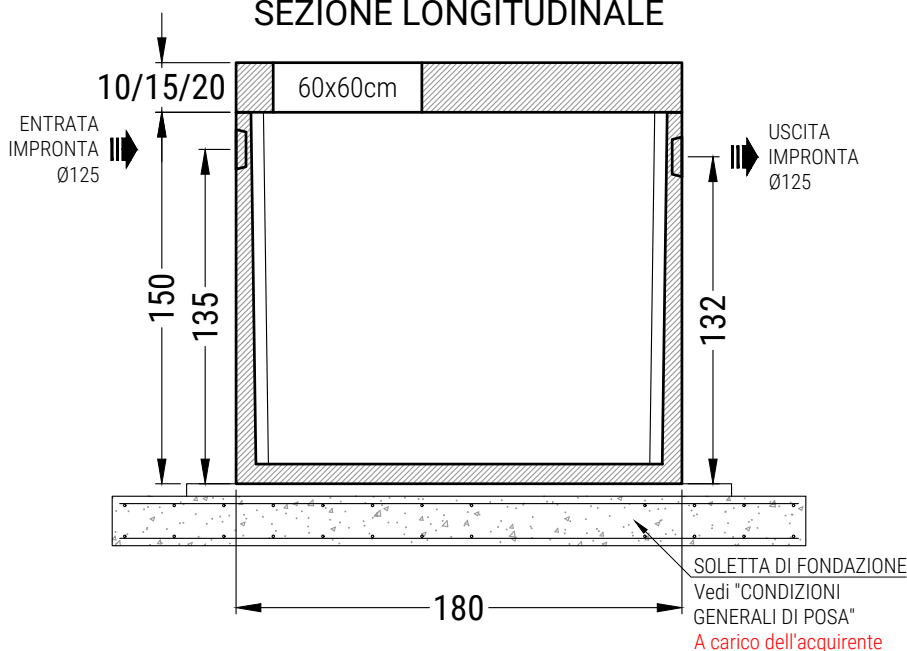


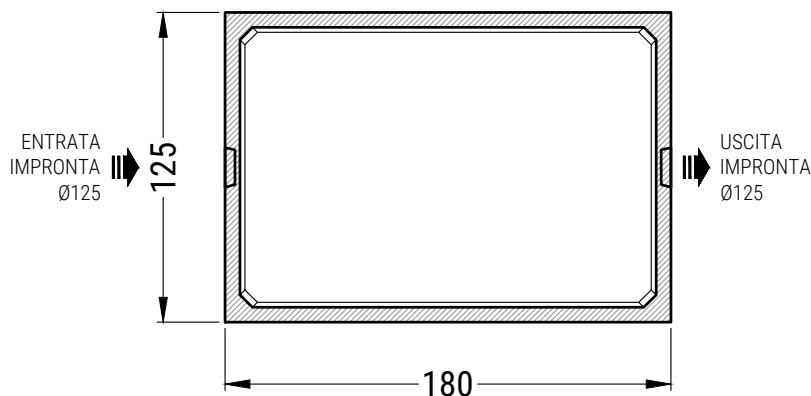


VACM02H150 - VASCA MONOBLOCCO PREFABBRICATA IN C.A.V. cm. 125x180xh150 + 10/15/20 cop.

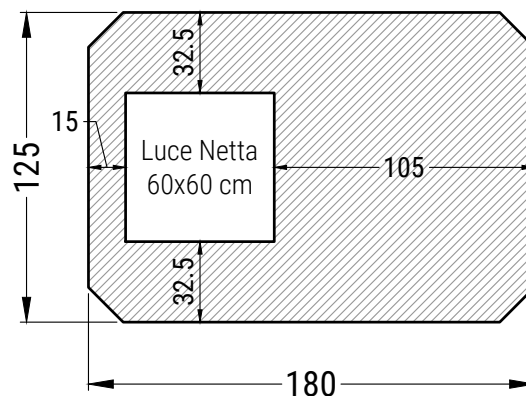
SEZIONE LONGITUDINALE



PIANTA VASCA



PIANTA COPERTURA



SCHEDA TECNICA

N.B.: Le dimensioni e i materiali qui utilizzati sono riferiti a manufatti da installare entroterra

| DESCRIZIONI TECNICHE | | | | PESO | | | |
|----------------------|-------------------------|-----------|---------|------------|--------------------------|--------------|--------------|
| VOLUME TOTALE (mc) | DIMENSIONI ESTERNE (cm) | | | VASCA (ql) | LASTRA DI COPERTURA (ql) | | |
| | Larghezza | Lunghezza | Altezza | | h 10 cm B125 | h 15 cm C250 | h 20 cm D400 |
| 2,6 | 125 | 180 | 150 | 19,6 | 5,6 | 8,4 | 11,2 |

| MATERIALI COSTITUENTI LA STRUTTURA | |
|--|-----------------------------|
| Classe di Resistenza | C45/55 |
| Slump | S5 |
| Dmax | 16mm |
| Classe di Esposizione | XC4 - XS3 - XD3 - XF3 - XA2 |
| Acciaio d'Armatura | Tipo B 450 C (come Feb44k) |
| * il mix può prevedere l'aggiunta di fibre d'acciaio GREESMIX5 | |

| | | |
|--|-------------|----------------|
| Disegnato da EDIL IMPIANTI 2 S.r.l. | Disegnatore | Controllato da |
|--|-------------|----------------|

Per lo scavo occorre maggiorare le misure di circa 50/100 cm. Sui pesi l'Edil Impianti 2 S.r.l. si riserva una tolleranza del ± 5%

Questo disegno non può essere riprodotto o reso noto a terzi o aziende concorrenti senza la nostra autorizzazione

Rif.
VACM02H150

N.B.
Disegno non in scala

Data
_ / _ / ____