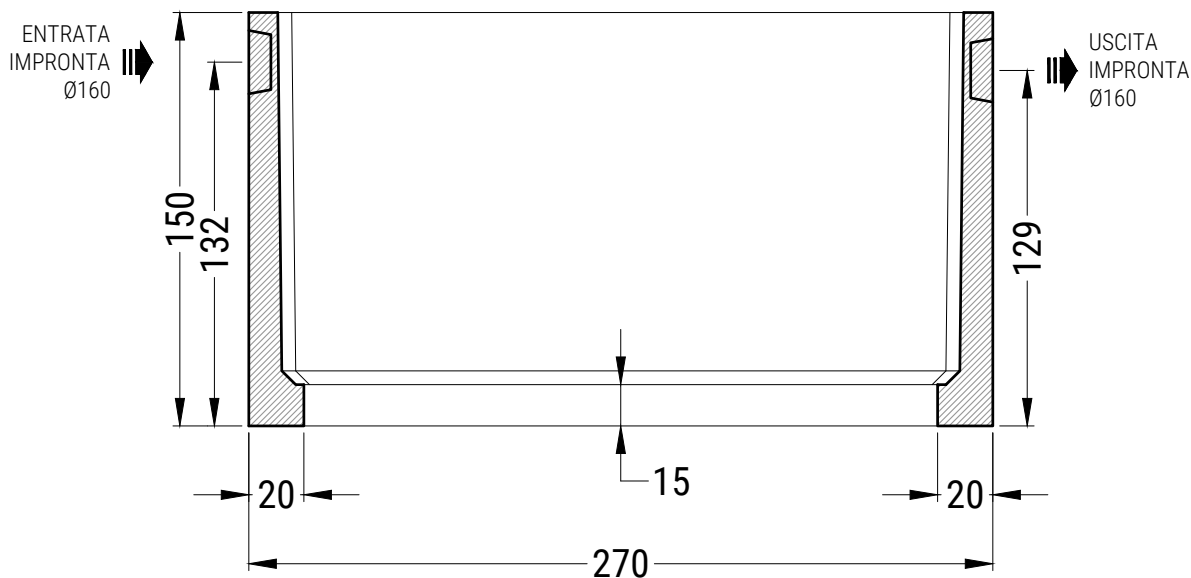


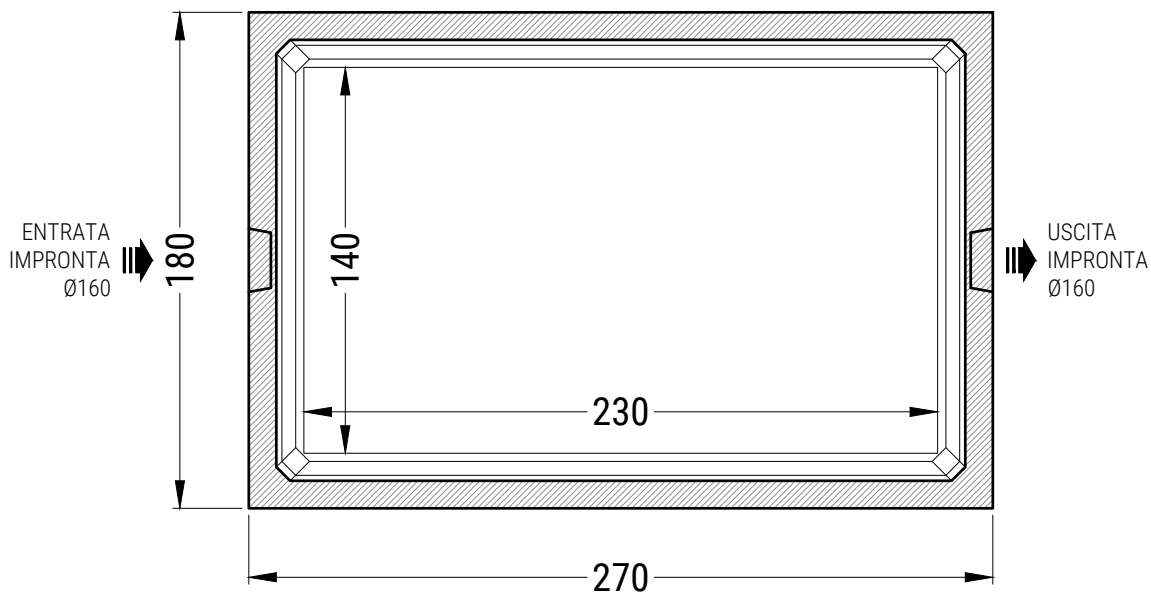


## PROL06H150 - PROLUNGA PREFABBRICATA IN C.A.V. cm. 180x270xh150

### SEZIONE LONGITUDINALE



### PIANTA PROLUNGA



### SCHEDA TECNICA

N.B.: Le dimensioni e i materiali qui utilizzati sono riferiti a manufatti da installare entroterra

| DESCRIZIONI TECNICHE |                         |           |         |                          |          | PESO          |
|----------------------|-------------------------|-----------|---------|--------------------------|----------|---------------|
| VOLUME TOTALE (mc)   | DIMENSIONI ESTERNE (cm) |           |         | CORDOLO PERIMETRALE (cm) |          | PROLUNGA (ql) |
|                      | Larghezza               | Lunghezza | Altezza | Larghezza                | Spessore |               |
| 6,0                  | 180                     | 270       | 150     | 20                       | 15       | 39,4          |

|  |             |                |
|--|-------------|----------------|
| Disegnato da<br>EDIL IMPIANTI 2 S.r.l. | Disegnatore | Controllato da |
|--|-------------|----------------|

Per lo scavo occorre maggiorare le misure di circa 50/100 cm  
Sui pesi l'Edil Impianti 2 S.r.l. si riserva una tolleranza del  $\pm 5\%$

Questo disegno non può essere riprodotto o reso noto a terzi o aziende concorrenti senza la nostra autorizzazione

Rif.  
PROL06H150

N.B.  
Disegno non in scala

Data  
\_/\_/\_\_\_