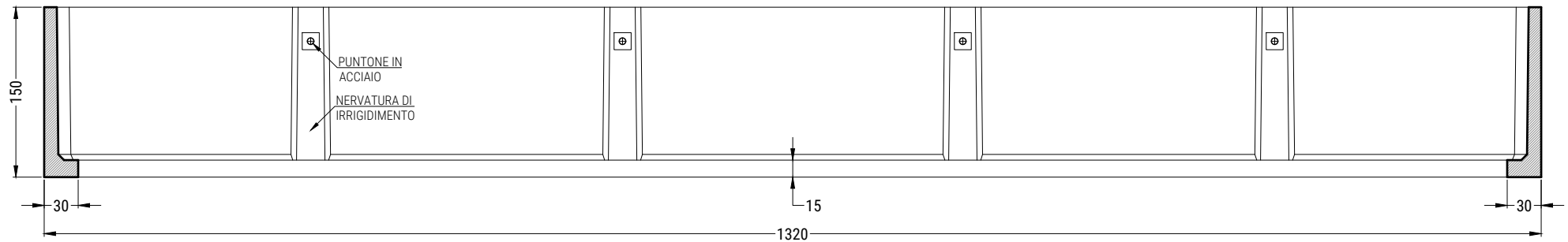


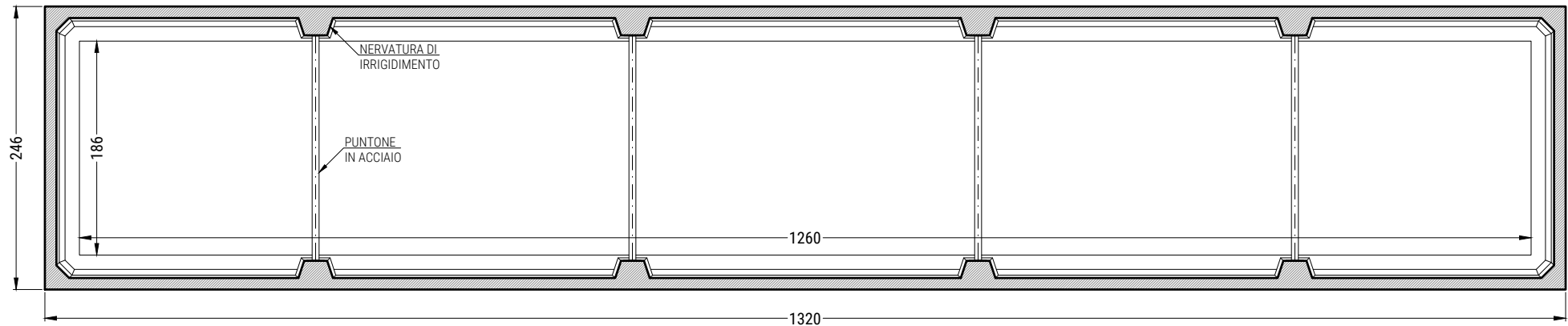


PROL36H150 - PROLUNGA PREFABBRICATA IN C.A.V. cm. 246x1320xh150

SEZIONE LONGITUDINALE



PIANTA PROLUNGA



SCHEDA TECNICA

MATERIALI COSTITUENTI LA STRUTTURA	
Classe di Resistenza	C45/55
Slump	S5
Dmax	16mm
Classe di Esposizione	XC4 - XS3 - XD3 - XF3 - XA2
Acciaio d'Armatura	Tipo B 450 C. (come Feb44k)

Disegnato da EDIL IMPIANTI 2 S.r.l.	Disegnatore	Controllato da
Rif. PROL36H150	N.B. Disegno non in scala	Data _ / _ / _
Questo disegno non può essere riprodotto o reso noto a terzi o aziende concorrenti senza nostra autorizzazione		Per lo scavo occorre maggiorare le misure di circa 50/100 cm Sui pesi l'Edil Impianti 2 S.r.l. si riserva una tolleranza del \pm 5%

DESCRIZIONI TECNICHE						PESO
VOLUME TOTALE (q)	DIMENSIONI ESTERNE (cm)			CORDOLO PERIMETRALE (cm)		PROLUNGA (q)
	Larghezza	Lunghezza	Altezza	Larghezza	Spessore	
42,0	246	1320	150	30	15	169,6