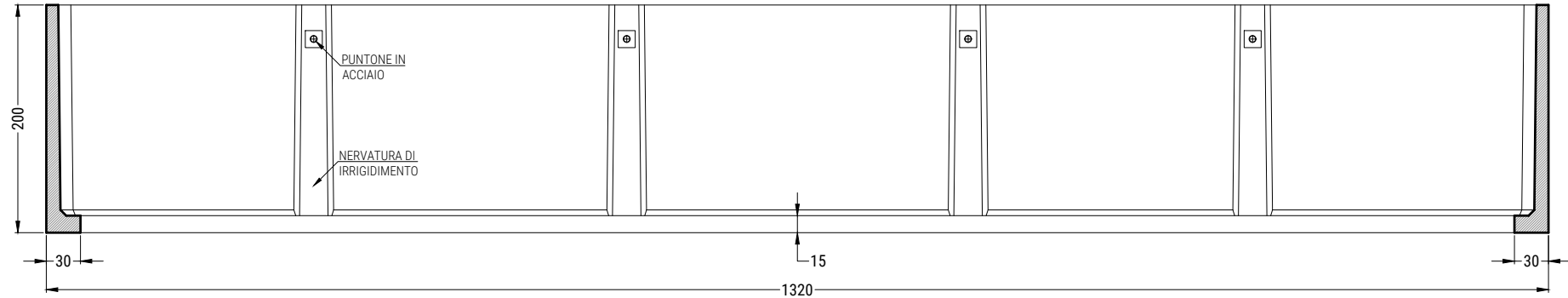


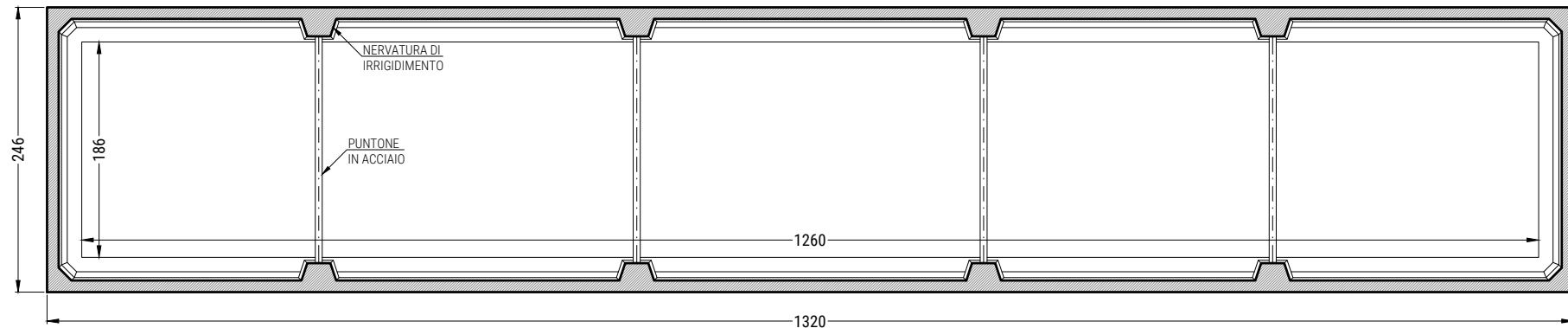


PROL36H200 - PROLUNGA PREFABBRICATA IN C.A.V. cm. 246x1320x200

SEZIONE LONGITUDINALE



PIANTA PROLUNGA



SCHEDA TECNICA

MATERIALI COSTITUENTI LA STRUTTURA	
Classe di Resistenza	C45/55
Slump	S5
Dmax	16mm
Classe di Esposizione	XC4 - XS3 - XD3 - XF3 - XA2
Acciaio d'Armatura	Tipo B 450 C (come Feb44k)

Disegnato da	Disegnatore	Controllato da
EDIL IMPIANTI 2 S.r.l.		
Rif.	N.B.	Data
PROL36H200	Disegno non in scala	_ / _ / _
Questo disegno non può essere riprodotto o reso noto a terzi o aziende concorrenti senza nostra autorizzazione		Per lo scavo occorre maggiorare le misure di circa 50/100 cm Sui pesi l'Edil Impianti 2 S.r.l. si riserva una tolleranza del ± 5%

VOLUME TOTALE (q)	DESCRIZIONI TECNICHE					PESO PROLUNGA (q)
	DIMENSIONI ESTERNE (cm)			CORDOLO PERIMETRALE (cm)		
	Larghezza	Lunghezza	Altezza	Larghezza	Spessore	
56,5	246	1320	200	30	15	216,0