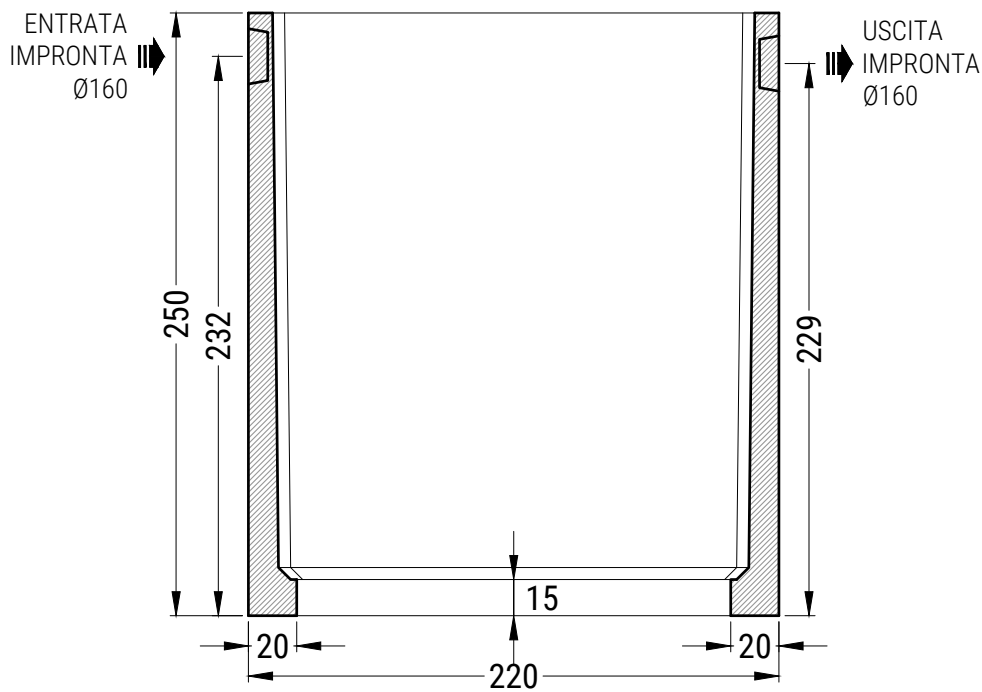


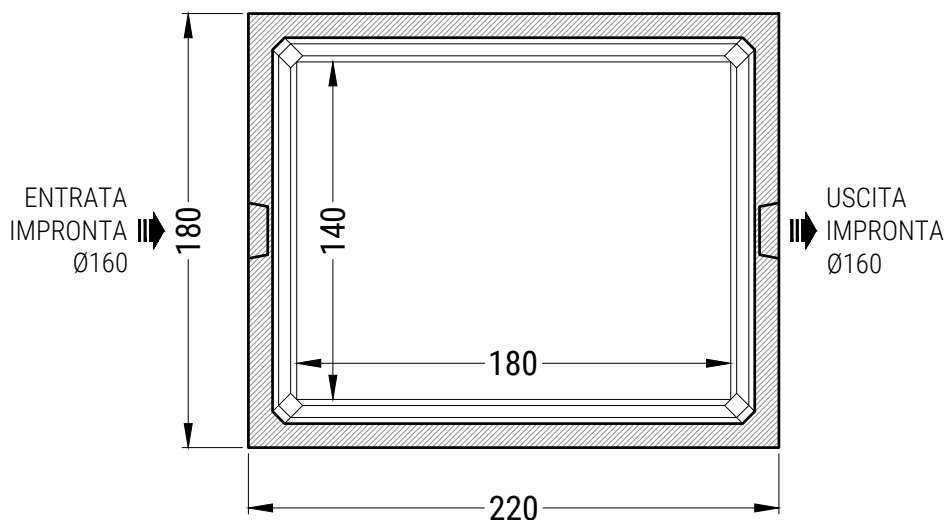


PROL04H250 - PROLUNGA PREFABBRICATA IN C.A.V. cm. 180x220xh250

SEZIONE LONGITUDINALE



PIANTA PROLUNGA



SCHEDA TECNICA

N.B.: Le dimensioni e i materiali qui utilizzati sono riferiti a manufatti da installare entroterra

| DESCRIZIONI TECNICHE | | | | | | PESO |
|----------------------|-------------------------|-----------|---------|--------------------------|----------|--------------|
| VOLUME TOTALE (mc) | DIMENSIONI ESTERNE (cm) | | | CORDOLO PERIMETRALE (cm) | | PROLUNGA (q) |
| | Larghezza | Lunghezza | Altezza | Larghezza | Spessore | |
| 8,0 | 180 | 220 | 250 | 20 | 15 | 56,7 |

| | | |
|--|-------------|----------------|
| Disegnato da EDIL IMPIANTI 2 S.r.l. | Disegnatore | Controllato da |
|--|-------------|----------------|

Per lo scavo occorre maggiorare le misure di circa 50/100 cm
Sui pesi l'Edil Impianti 2 S.r.l. si riserva una tolleranza del $\pm 5\%$

Questo disegno non può essere riprodotto o reso noto a terzi o aziende concorrenti senza la nostra autorizzazione

Rif.
PROL04H250

N.B.
Disegno non in scala

Data
//____