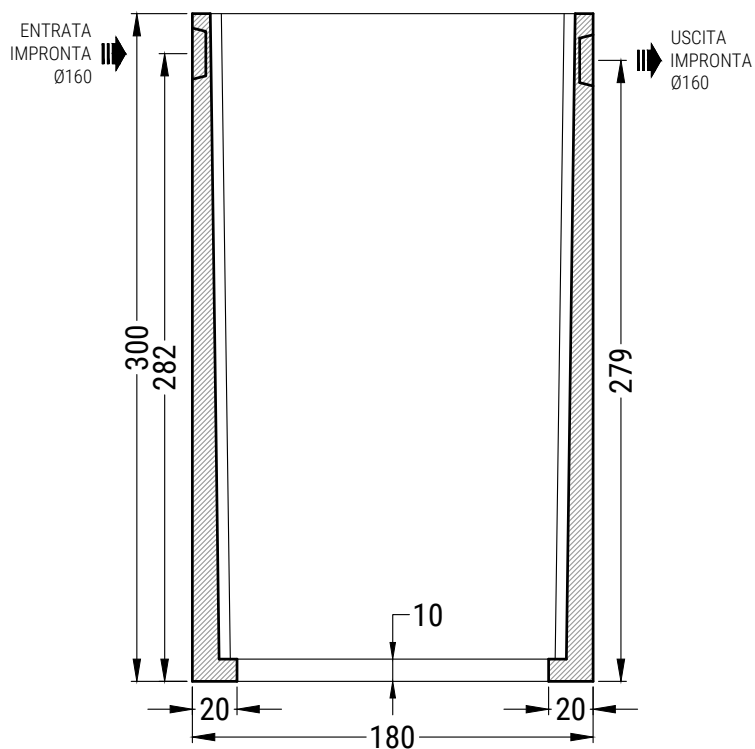


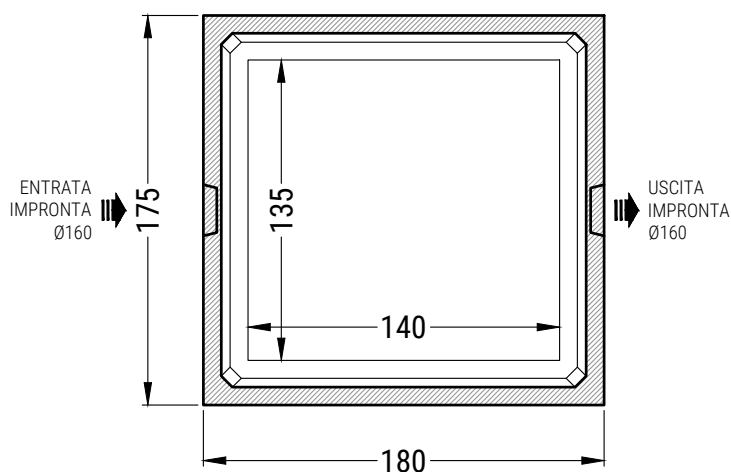


## PROL03BH300 - PROLUNGA PREFABBRICATA IN C.A.V. cm. 175x180xh300

### SEZIONE LONGITUDINALE



### PIANTA PROLUNGA



### SCHEDA TECNICA

N.B.: Le dimensioni e i materiali qui utilizzati sono riferiti a manufatti da installare entroterra

MATERIALI COSTITUENTI LA STRUTTURA	
Classe di Resistenza	C45/55
Slump	S5
Dmax	16mm
Classe di Esposizione	XC4 - XS3 - XD3 - XF3 - XA2
Acciaio d'Armatura	Tipo B 450 C (come Feb44k)
* il mix può prevedere l'aggiunta di fibre d'acciaio GREEMIX5	

DESCRIZIONI TECNICHE						PESO
VOLUME TOTALE (mc)	DIMENSIONI ESTERNE (cm)			CORDOLO PERIMETRALE (cm)		PROLUNGA (q)
	Larghezza	Lunghezza	Altezza	Larghezza	Spessore	
8,0	175	180	300	20	10	52,3
Disegnato da EDIL IMPIANTI 2 S.r.l.			Disegnatore		Controllato da	

Per lo scavo occorre maggiorare le misure di circa 50/100 cm  
Sui pesi l'Edil Impianti 2 S.r.l. si riserva una tolleranza del  $\pm 5\%$

Questo disegno non può essere riprodotto o reso noto a terzi o aziende concorrenti senza la nostra autorizzazione

Rif.  
PROL03BH300

N.B.  
Disegno non in scala

Data  
\_/\_/\_\_\_\_