

<b>PROGETTO</b>	IMPIANTO AD OSSIDAZIONE BIOLOGICA A BIODISCHI DA 100 A.E. (VASCA IMHOFF-ACCUMULO-OSSIDAZIONE-SEDIMENTAZIONE-DISINFEZIONE)
<b>CANTIERE</b>	

MANUFATTI DI PROGETTO			
N°	DESCRIZIONE	DIMENSIONI (vasca + sp. copertura) (cm)	PESO (ql)
1			

<b>COMMITTENTE</b>	
--------------------	--

MATERIALI COSTITUENTI LA STRUTTURA	
Classe di Resistenza	C45/55
Slump	S5
Dmax	16mm
Classe di Esposizione	XC4 - XS3 - XD3 - XF3 - XA2
Acciaio d'armatura	Tipo B 450 C (come Feb44k)
* il mix può prevedere l'aggiunta di fibre d'acciaio GREEMIX5	

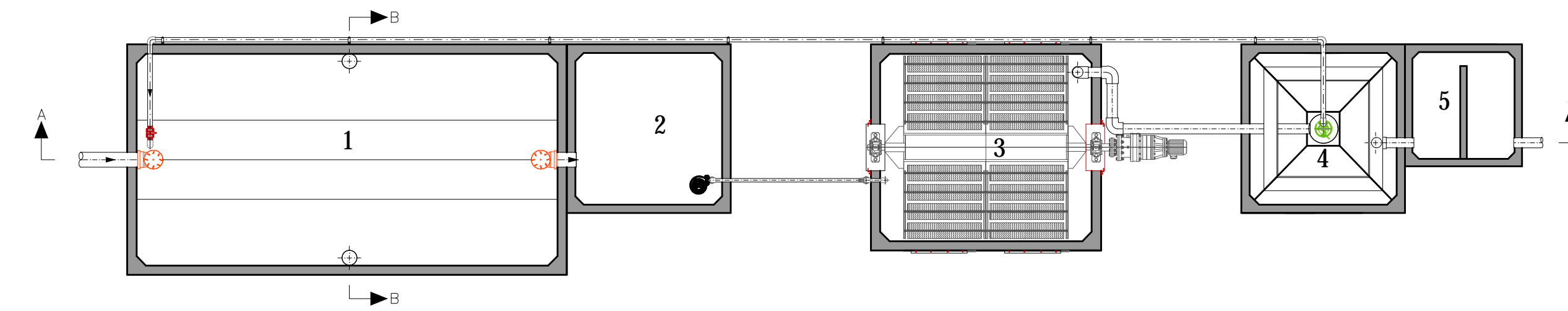
N.B.: Per lo scavo occorre maggiorare le misure di 50cm  
Sui pesi l'EDIL IMPIANTI 2 si riserva una tolleranza del ±5%

Questo disegno non può essere riprodotto o reso noto a terzi o aziende concorrenti senza la nostra approvazione

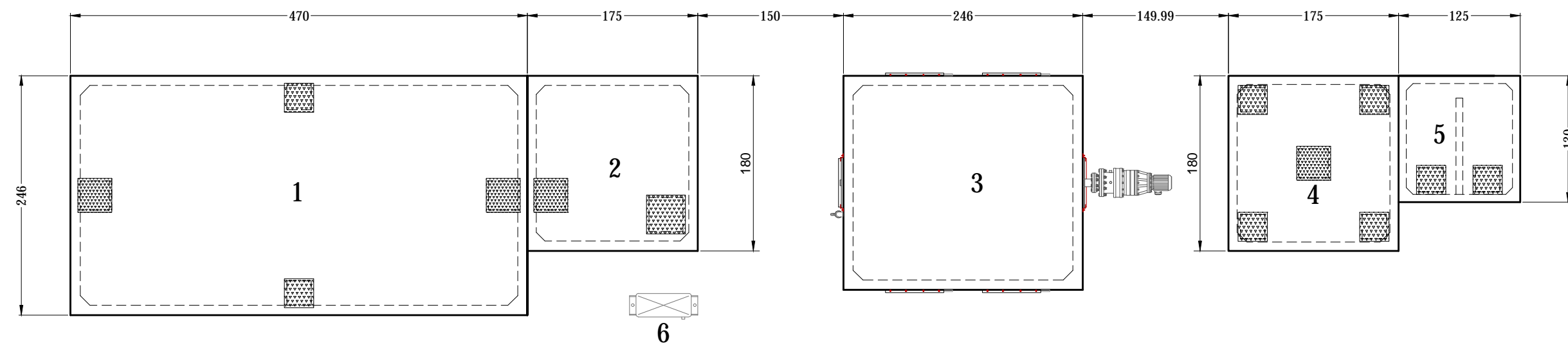
<b>OGGETTO</b>	Planimetrie-Sezioni
Rif. Tavola:	Impianto_Depurazione_Biologica_Biodischi_100
Scala	Unità di misura
1:50	cm
Data	Elaborato Rev.
/ /	A 00
Progettista	
Disegnatore	

Edil Impianti 2 S.r.l. Via A. Costa 139 - C.P.90 - 47822 Santarcangelo di Romagna (RN)  
Tel. 0541 626370 / 0541 626798 - Fax 0541 626939 website: www.edilimpianti.it email: info@edilimpianti.it

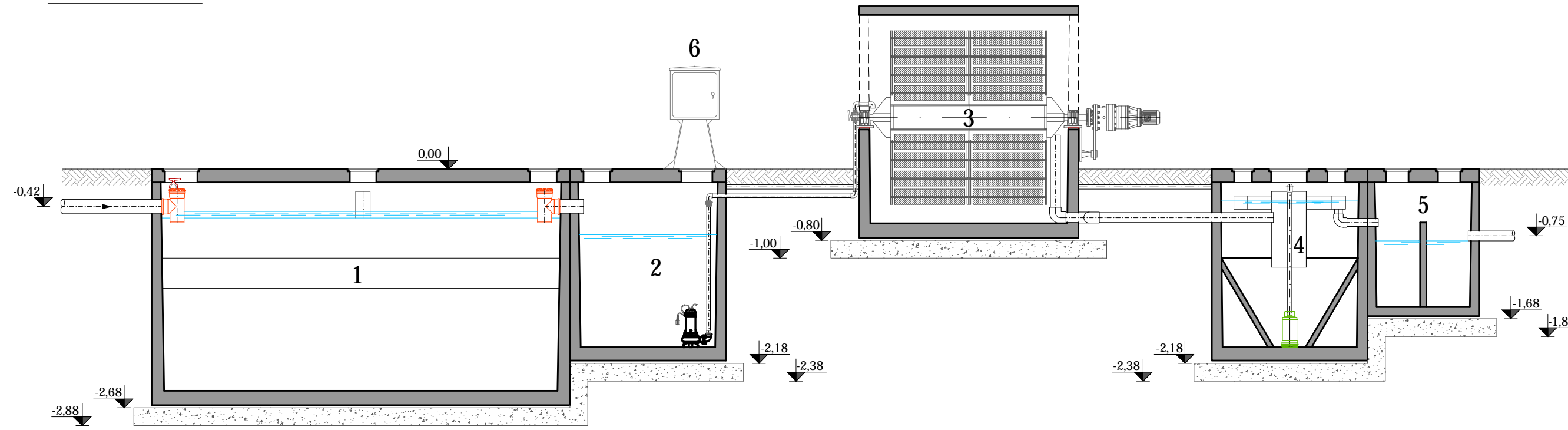
PIANTA - IMPIANTO AD OSSIDAZIONE BIOLOGICA A BIODISCHI



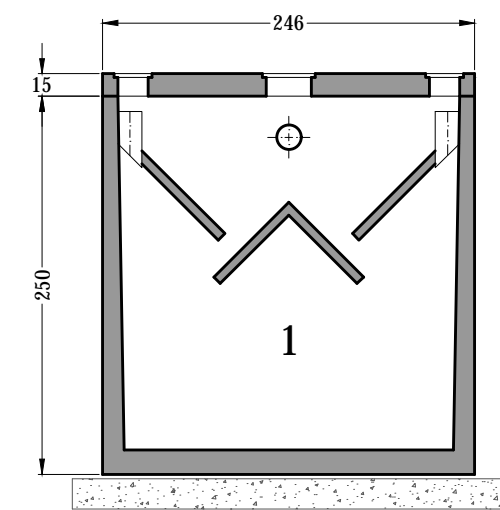
PIANTA - LASTRE DI COPERTURA



SEZIONE A-A



SEZIONE B-B



LEGENDA

1. Vasca Imhoff
2. Sollevamento / Accumulo
3. Ossidazione a biodisco
4. Sedimentazione fanghi (Dortmund)
5. Disinfezione liquami
6. Quadro elettrico

DESCRIZIONE DEL PRODOTTO

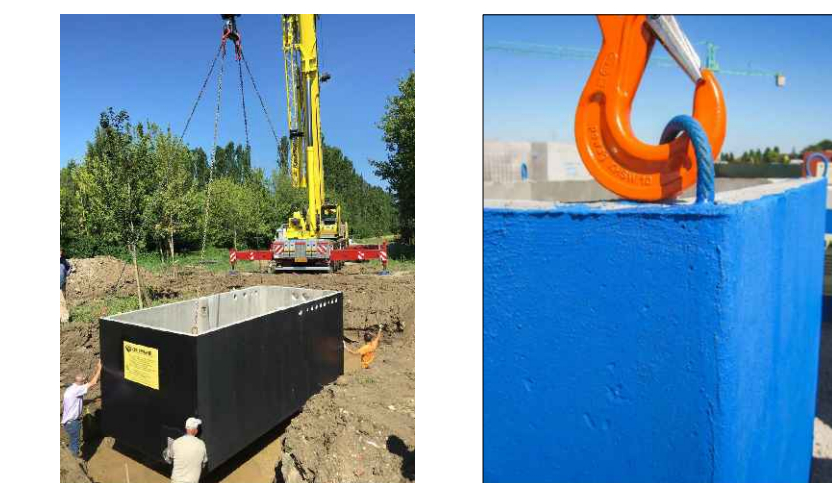
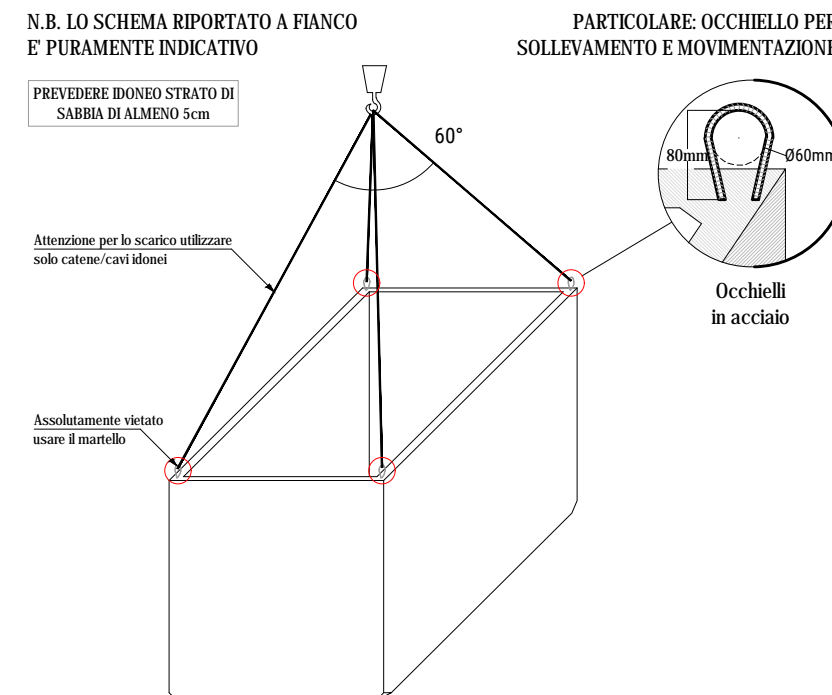
L'intera produzione dalla EDIL IMPIANTI 2 S.r.l. è in SERIE DICHIARATA (n° di Serie 11/15-SD), è realizzata con materiali certificati, calcestruzzo in classe di resistenza a compressione C45/55 (RCK 55 N/mm), conforme alle prescrizioni previste nella norma UNI EN 206-1:2014 per le classi di esposizione XC4 (resistente alla corrosione indotta da carbonatazione), XS3-XD3 (resistente alla corrosione indotta da cloruri anche di provenienza marina), XF3 (resistente all'attacco dei cicli gelo/disgelo con o senza sali disgelanti), XA2 (resistente ad ambienti chimici aggressivi nel suolo naturale e nell'acqua presente nel terreno) ed armature interne in acciaio ad aderenza migliorata e rete elettrosaldata a maglia quadrata di tipo B450C e fibre di acciaio GREEMIX5 corredate di certificazioni del CIRI EDILIZIA e COSTRUZIONI controllate in stabilimento, il tutto conforme al DM 14.01.2008 Norme Tecniche per le Costruzioni.

LINEE GUIDA PER LO SCARICO IN CANTIERE DEI MANUFATTI IN C.A.V. EDIL IMPIANTI 2 S.r.l.

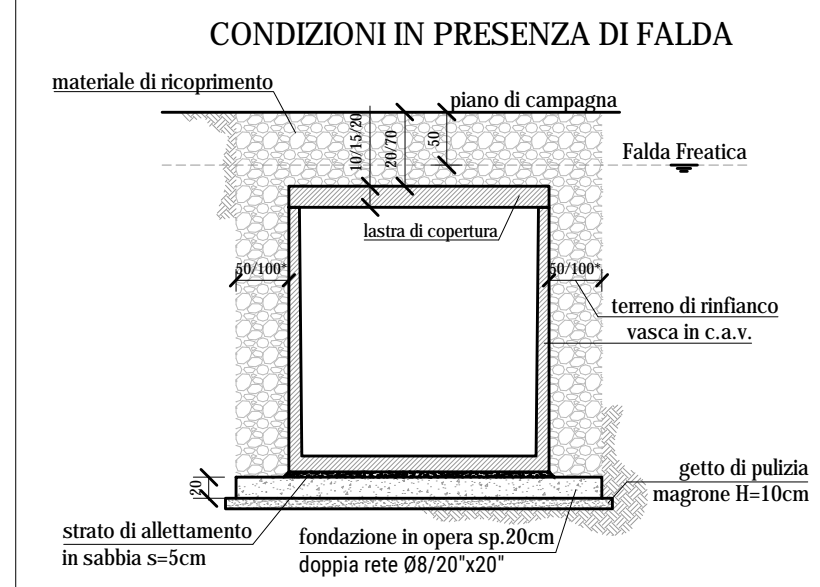
- Fissare i cavi di sollevamento agli occhielli in acciaio del manufatto;
- Collegare i cavi al braccio di sollevamento della gru;
- Posare il manufatto all'interno dello scavo.



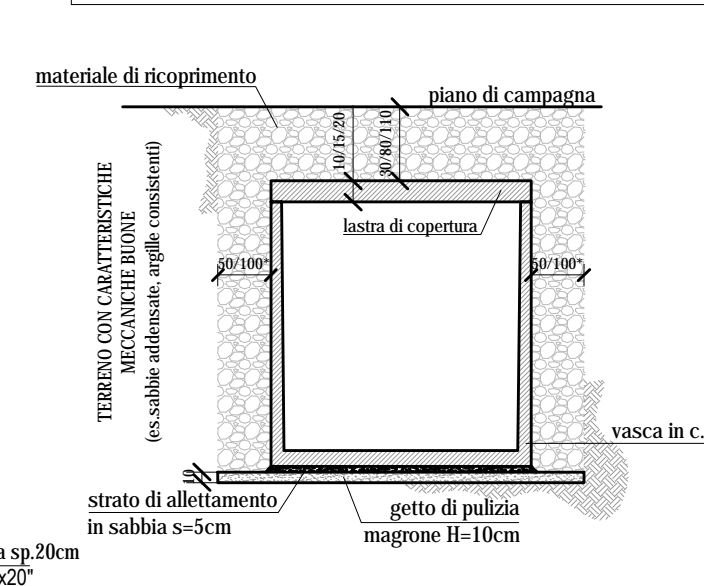
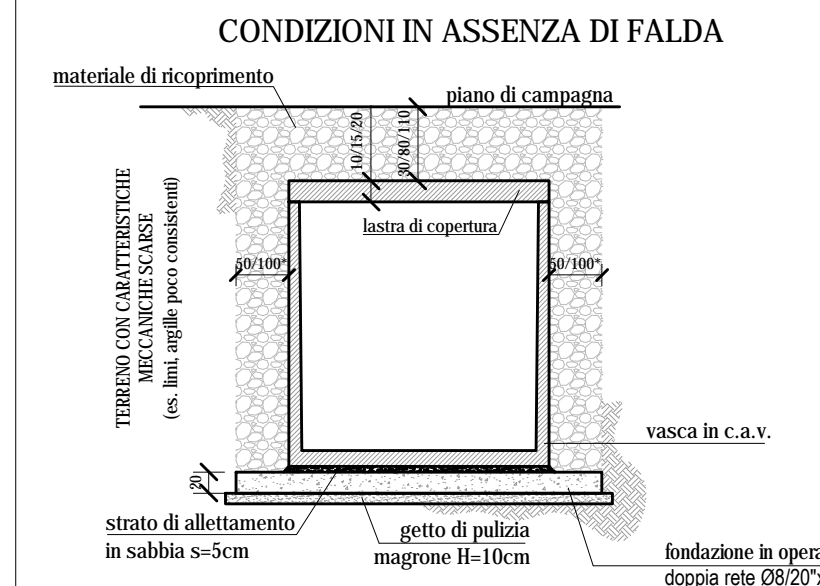
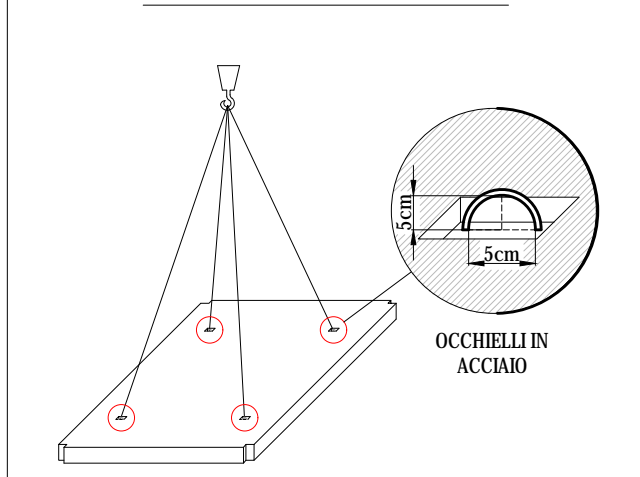
SCHEMA DI SOLLEVAMENTO DEI MANUFATTI IN C.A.V. EDIL IMPIANTI 2 S.r.l.



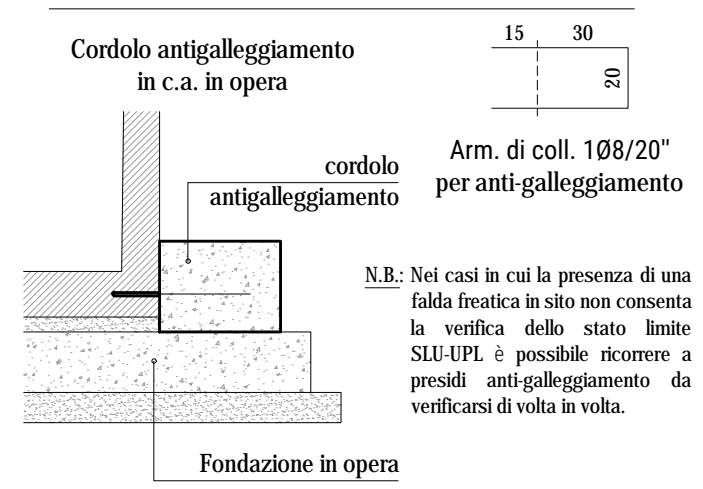
CONDIZIONI GENERALI DI POSA IN OPERA



SCHEMA DI SOLLEVAMENTO LASTRE DI COPERTURA IN C.A.V. EDIL IMPIANTI 2 S.r.l.



CORDOLO ANTIGALLEGGIAMENTO



\* Prevedere uno scavo maggiorato di una misura non inferiore a 0,5m e non superiore ad 1m per ogni lato della vasca ed eseguire il reinterro con ghiaia di pezzatura 40/60mm

Le verifiche del manufatto possono considerarsi valide nel rispetto delle condizioni di carico e delle ipotesi indicate nella Relazione di Calcolo Strutturale. Per condizioni di carico differenti o ipotesi diverse, devono essere condotte verifiche caso per caso, utilizzando i parametri di progetto specifici del luogo in cui verrà ubicato lo stesso.

EDIL IMPIANTI 2 S.r.l. declina qualsiasi responsabilità nel caso di mancato rispetto delle precedenti disposizioni.

COPRIFERRI MINIMI (UNI EN 1992-1-1-Novembre 2005)		
ELEMENTI	CLASSE CLS	COPRIFERRO
- Fondazioni in opera	C25/30	≥ 30mm
- Vasche prefabbricate:	C45/55	≥ 20mm

PRESCRIZIONI PER LA DITTA ESECUTRICE DEI LAVORI DI SCAVO E POSA DEI MANUFATTI IN C.A.V. EDIL IMPIANTI 2 Srl

- Eseguire lo scavo di 50/100cm superiori all'ingombro del manufatto;
- Realizzare una soletta di magrone (getto di pulizia) di sp. 10cm;
- Realizzare una soletta di fondazione in c.a. di sp. 20cm, armata con doppia rete elettrosaldata Ø8 - M. 20x20cm;
- Realizzare un piano di posa di sabbia (strato di allettamento) di sp. minimo 5cm;
- Eseguire il reinterro con del materiale inerte di riporto;
- Posare malta cementizia/schiuma poliuretana sopra le pareti per successiva posa di prolunga o coperchio;
- Posare malta cementizia fra le due parti di coperchio (ove previsto).