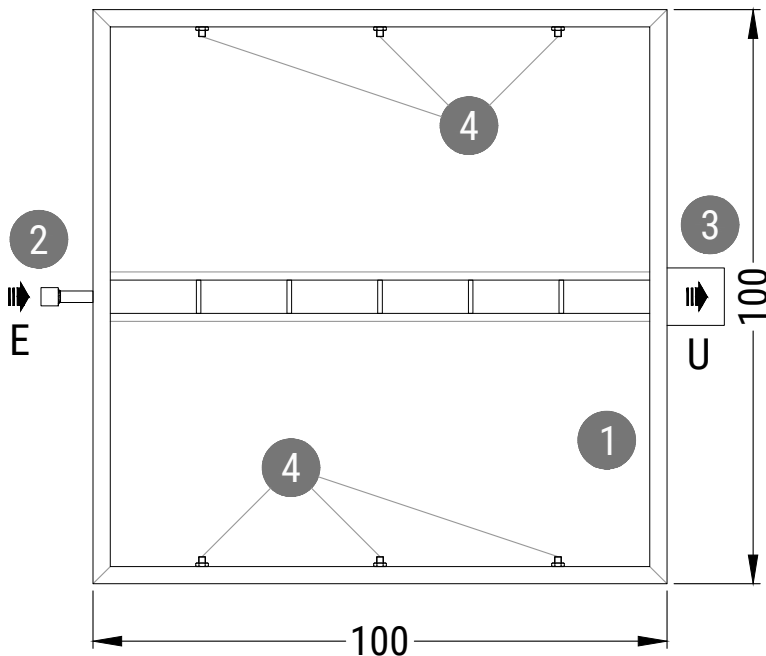


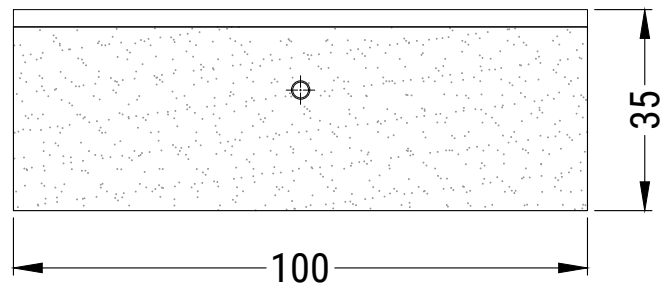
## PCAMP2 - MODULO/POZZETTO SCARICO CAMPER DA INTERRARE

cm. 100x100xh35

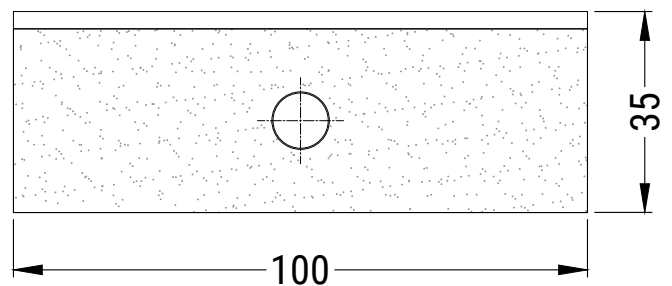
PIANTA



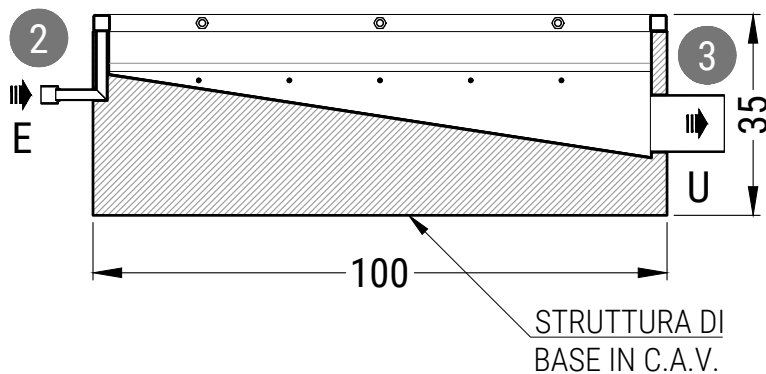
PROSPETTO ENTRATA



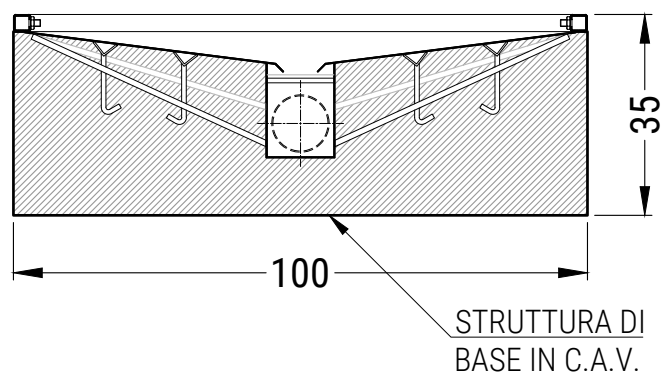
PROSPETTO USCITA



SEZIONE LONGITUDINALE



SEZIONE TRASVERSALE



### SCHEDA TECNICA

N.B.: Le dimensioni e i materiali qui utilizzati sono riferiti a manufatti da installare entroterra

#### DESCRIZIONI TECNICHE

##### DIMENSIONI ESTERNE (cm)

Larghezza	Lunghezza	Altezza
100	100	35

#### LEGENDA:

1. Profilo perimetrale in acciaio inox AISI 304
2. Manicotto filetto femmina in acciaio inox AISI 304 da 3/4" per allacciamento alla rete idrica
3. Tubazione di scarico in uscita in acciaio inox DN100
4. Ugelli nebulizzatori in acciaio inox intercambiabili per lavaggio

#### MATERIALI COSTITUENTI LA STRUTTURA

Classe di Resistenza	C45/55
Slump	S5
Dmax	16mm
Classe di Esposizione	XC4 - XS3 - XD3 - XF1 - XA2
Acciaio d'Armatura	Tipo B 450 C (come Feb44k)

\* il mix può prevedere l'aggiunta di fibre d'acciaio GREEMIX5®

Disegnato da  
EDIL IMPIANTI 2 S.r.l.

Disegnatore

Controllato da

Per lo scavo occorre maggiorare le misure di circa 50/100 cm. Sui pesi l'Edil Impianti 2 S.r.l. si riserva una tolleranza del ± 5%

Questo disegno non può essere riprodotto o reso noto a terzi o aziende concorrenti senza la nostra autorizzazione

Rif.  
PCAMP2

N.B.  
Disegno non in scala

Data  
\_/\_/\_\_\_