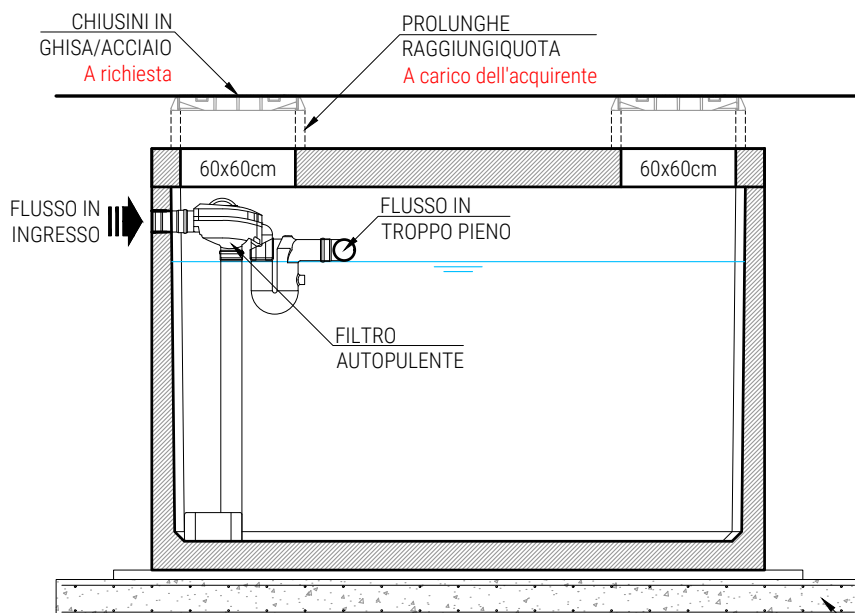


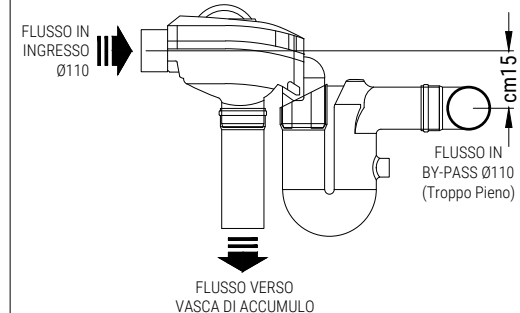


VASCA DI RECUPERO ACQUA PIOVANA MONOBLOCCO IN C.A.V. ASPIRAZIONE CON FILTRO AUTOPULENTE MONTATO IN VASCA

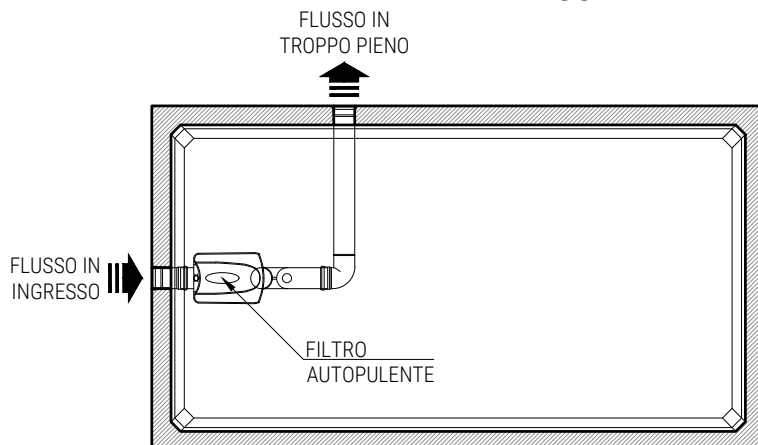
SEZIONE LONGITUDINALE



PARTICOLARE FILTRO AUTOPULENTE



PLANIMETRIA VASCA



PIANTA COPERTURA

