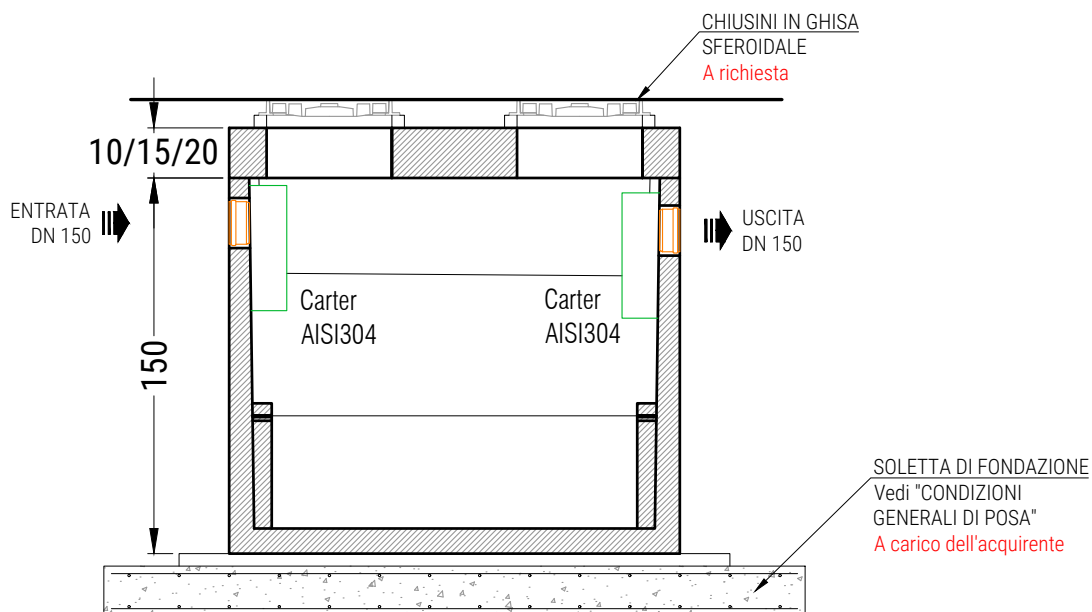


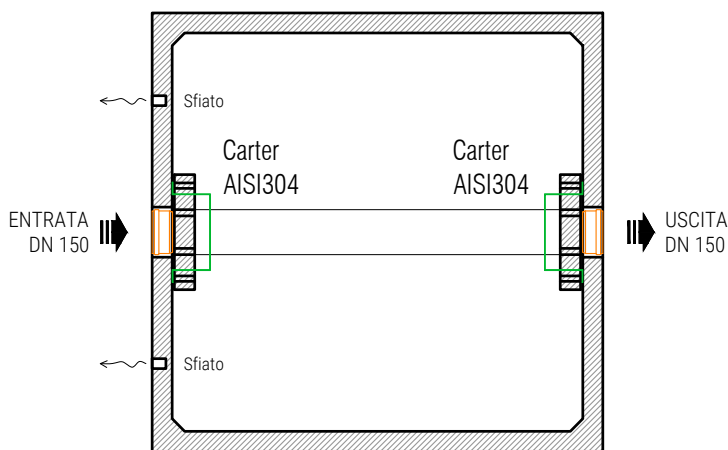


VASCA IMHOFF MONOBLOCCO PREFABBRICATA IN C.A.V. - H = 150 cm. conforme alle norme UNI EN 12566-1

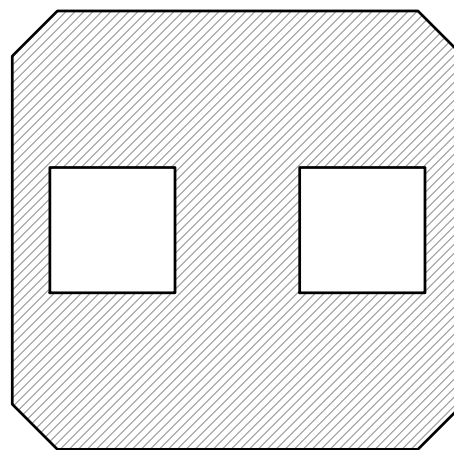
SEZIONE LONGITUDINALE



PIANTA VASCA



PIANTA COPERTURA



SCHEDA TECNICA

N.B.: Le dimensioni e i materiali qui utilizzati sono riferiti a manufatti da installare entroterra

MATERIALI COSTITUENTI LA STRUTTURA	
Classe di Resistenza	C45/55
Slump	S5
Dmax	16mm
Classe di Esposizione	XC4 - XS3 - XD3 - XF3 - XA2
Acciaio d'Armatura	Tipo B 450 C (come Feb44k)
* il mix può prevedere l'aggiunta di fibre d'acciaio GREESMIX5	

DESCRIZIONI TECNICHE								PESO			
DIMENSIONAMENTO				VOLUME UTILE (Sed.+Dig) (lt)	DIMENSIONI ESTERNE (cm)			VASCA (ql)	LASTRA DI COPERTURA (ql)		
A.E. (n°)	lt 185 x A.E.	lt 200 x A.E.	lt 250 x A.E.		Larghezza	Lunghezza	Altezza		h10cm B125	h15cm C250	h20cm D400
-	-	-	-	-	-	-	150	-	-	-	
Disegnato da EDIL IMPIANTI 2 S.r.l.				Disegnatore			Controllato da				

Per lo scavo occorre maggiorare le misure di circa 50/100 cm. Sui pesi l'Edil Impianti 2 S.r.l. si riserva una tolleranza del ± 5%

Questo disegno non può essere riprodotto o reso noto a terzi o aziende concorrenti senza la nostra autorizzazione

Rif.: Schema_Tecnico_Vasca Imhoff_H=150cm

N.B. Disegno non in scala

Data
_ / _ / _