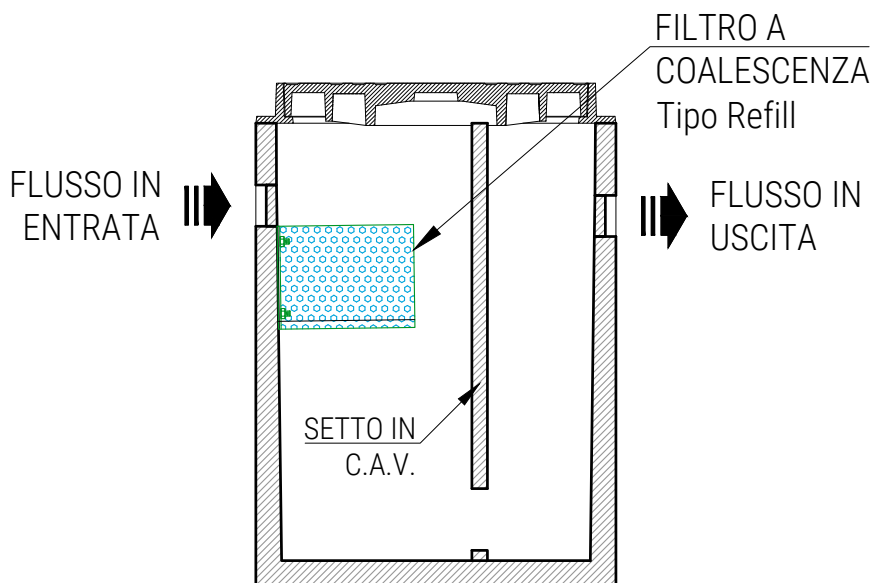


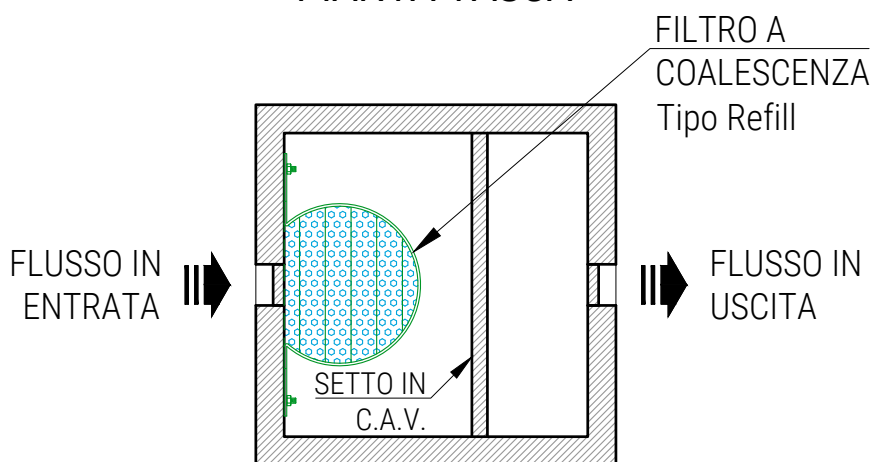


## SEPARATORE DI LIQUIDI PER AUTORIMESSE INTERRATE MONOBLOCCO IN C.A.V.

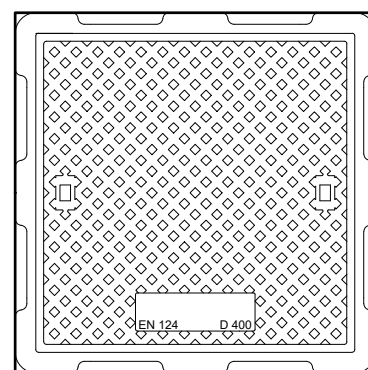
### SEZIONE LONGITUDINALE



### PIANTA VASCA



### PIANTA COPERTURA



### SCHEDA TECNICA

N.B.: Le dimensioni e i materiali qui utilizzati sono riferiti a manufatti da installare entroterra

DESCRIZIONI TECNICHE						PESO			
POSTI AUTO (n°)	SUPERFICIE (mq)	PORTATA (lt/sec)	DIMENSIONI ESTERNE (cm)			VASCA (ql)	LASTRA DI COPERTURA (ql)		
			Larghezza	Lunghezza	Altezza		h 10 cm B125	h 15 cm C250	h 20 cm D400
10-40	-	-	-	-	-	-	-	-	-
Disegnato da EDIL IMPIANTI 2 S.r.l.			Disegnatore			Controllato da			

MATERIALI COSTITUENTI LA STRUTTURA	
Classe di Resistenza	C45/55
Slump	S5
Dmax	16mm
Classe di Esposizione	XC4 - XS3 - XD3 - XF3 - XA2
Acciaio d'Armatura	Tipo B 450 C (come Feb44k)
* il mix può prevedere l'aggiunta di fibre d'acciaio GREESMIX5	

Per lo scavo occorre maggiorare le misure di circa 50/100 cm. Sui pesi l'Edil Impianti 2 S.r.l. si riserva una tolleranza del ± 5%

Questo disegno non può essere riprodotto o reso noto a terzi o aziende concorrenti senza la nostra autorizzazione

Rif.: Separatore\_DI\_Liquidi Autorimesse Interrate\_10-40\_posti\_Auto

N.B.: Disegno non in scala

Data

\_\_/\_\_/\_\_